

# bibliotheca Tattle-Tape™ gate

superior security, seamless style



図書館の重要な価値ある資料を守ります。

信頼性の高いパフォーマンスで最高レベルのセキュリティを提供する磁気式Total Solutionsシステムです。

新しい磁気式BDSは従来製品と同様に高いセキュリティ性を維持するだけでなく、簡単に多くのさまざまな情報を図書館にご提供いたします。



**connect**



**engage**



**evolve**

**bibliotheca® + 3M**

the best of both worlds

[www.bibliotheca.com](http://www.bibliotheca.com)

〒160-0022東京都新宿区新宿1-13-11

ビブリオテカ・ジャパン株式会社

# benefits of the Tattle-Tape™ gate

- ・40年以上の実績を持つTattleTape™ テクノロジーの集積
- ・優れたセキュリティ性能：資料方向の影響を最小限に抑えた設計
- ・最新のデジタル信号処理(DSP)
- ・音と発光によるアラーム機能
- ・アラーム発光とパターンが設定可能
- ・診断&統計用のstaffConnect™ gate & libraryConnect™との連携
- ・外部出力接点による様々なデバイスとの連携
- ・グラフィックパネル選択可能
- ・通路幅914mm~1000mm  
(従来製品より拡大可能)  
※ただしバースプレート方式は914mm
- ・利用者がBDSを通過した時、入館カウント及び退館カウントを別々にカウントが可能  
または双方向でのカウントが可能



利用者がBDSを通過した時、双方向でのカウントが可能。正確な入館者数がカウントできます。また外部出力も可能です。



BDSがTattle Tape™ を検知した時、アラーム音と発光により図書館員に知らせます。7種類の異なる色により設定をすることが可能です。  
Red, white, cyan, magenta, blue, yellow and green



connect



engage



evolve

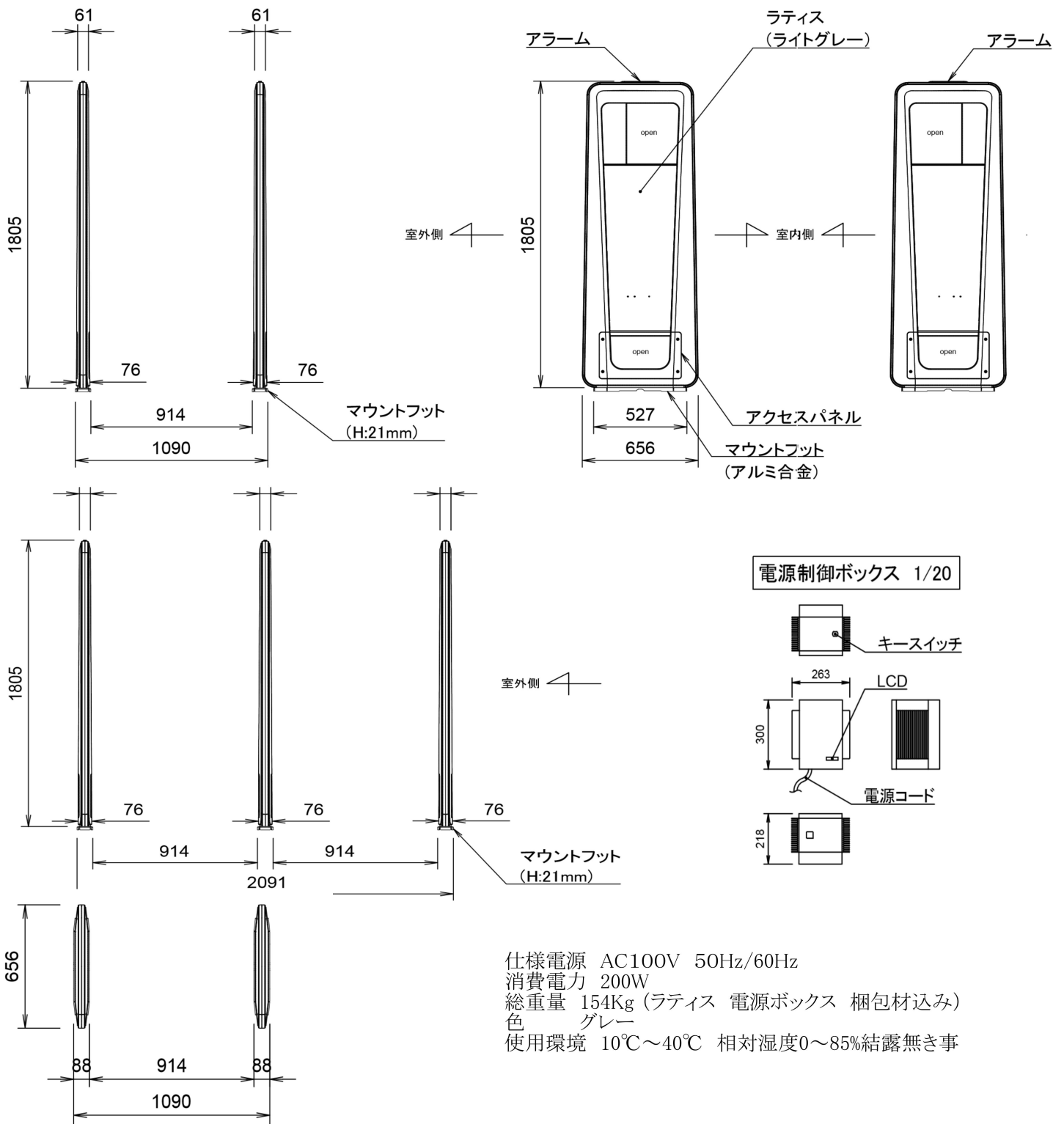
bibliotheca® + 3M

the best of both worlds

[www.bibliotheca.com](http://www.bibliotheca.com)

〒160-0022東京都新宿区新宿1-13-11  
ビブリオテカ・ジャパン株式会社

# benefits of the Tattle-Tape™ gate



connect



engage



evolve

bibliotheca® + 3M

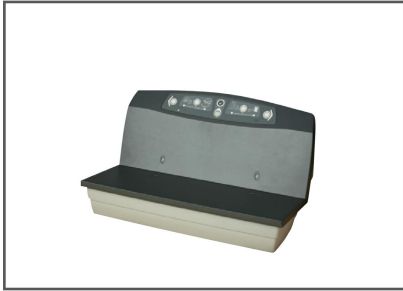
the best of both worlds

www.bibliotheca.com

〒160-0022東京都新宿区新宿1-13-11

ビブリオテカ・ジャパン株式会社

# Circulation Accessories



A



B



C



D



E

## **bibliotheca Tattle-Tape™ブックチェックM942 (A)**

特徴:場所を取らないすっきりしたデザイン。カウンターや台の上など、どこに置いても使えます。

置き方は卓上置き式/カウンター埋め込み方式の2種類を選択できます。

これ1台で貸出・返却(磁気消去・付加)の両方の手続きが効率的に処理を行えます。(Tattle-Tape™シリーズ CD&DVDを含む)※

信号の消去・付加処理はランプで確認できます。また耐久性の高い材料を使用しており長年の使用に適しています。

## **bibliotheca Tattle-Tape™M930(消去器) (C)**

特徴:場所を取らないデザイン。カウンターや台の上など、どこに置いても使えます。

高速で効率的なデバイスは、貸出のみのオペレーションに最適です。Bibliotheca Tattle-Tape™シリーズ (CD&DVDを含む)に処理を行えます。

※ビデオカセット・オーディオカセットにはご使用できません。

## **bibliotheca Tattle-Tape™ワークステーションM943 (B)**

特徴:左のBookCheck にバーコードスキャナーをプラスし図書館業務端末と接続、図書資料のID認証をすると同時に貸出・返却(磁気消去・付加)の両方の手続きが効率的に処理を行えます。

(Tattle-Tape™シリーズ CD&DVDを含む)※

信号の消去・付加処理はランプで確認できます。

また耐久性の高い材料を使用しており長年の使用に適しています。

※ビデオカセット・オーディオカセットにはご使用できません。

## **bibliotheca Tattle-Tape™M851(付加器) (D)**

充電式にて持ち運び可能で書棚等に置いてある資料のTattle-Tape™信号の簡易付加に使用できます。

## **bibliotheca ゲートアームM495 (E)**

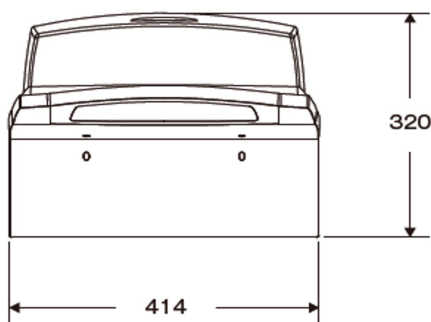
特徴:、図書館出入りに設置し、図書館利用者の入退館の動線を形成します。安全性を考慮しゲートアームにはABS樹脂を使用しており、また10万人以上の通行を可能にした耐久性をもつよう設計されています。またゲートコントロールキット(オプション)と連動をすればBDSのアラーム作動時にはゲートを一時的にロックする機能を有します。

Although we make every effort to ensure information is correct at the time of release, it is possible that specifications and features may vary or change over time. Bibliotheca therefore makes no representations or warranties as to the completeness or accuracy of the information contained within this document.

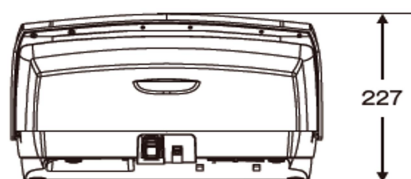
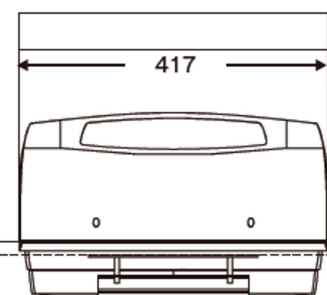
# bibliotheca EM accessory

## bibliotheca Tattle-Tape™ブックチェックM942

### ■オンカウンター



### ■インカウンター



環境仕様  
湿度 0%~85% RH、結露なし  
動作温度 10~40° C  
保管温度 -40~55° C

単位:mm 電気特性

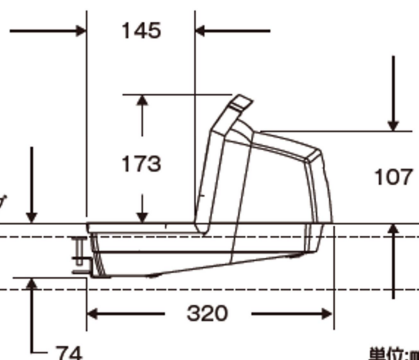
100~120 VAC、2.0 A

50/60 Hz、単相、

寸法および重量

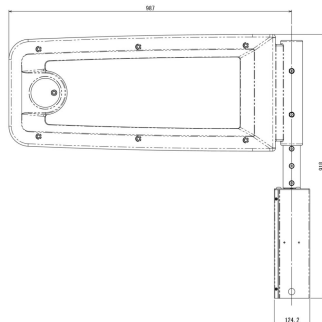
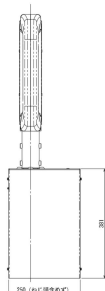
寸法 41.61 cm × 22.68 cm × 32.74 cm

重量 10.9 kg

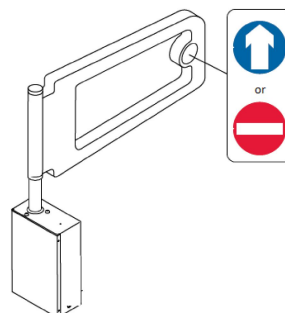


単位:mm

## bibliotheca ゲートアームM495



ラベル	種類
	進入方向表示ラベル
	進入禁止表示ラベル



構成機器機能付属品

①GATE ARM入退館開閉フラッパー部  
(軽量ABS樹脂製) 進入方向表示ラベル  
進入禁止方向表示ラベル

②GATE BOX入退館フラッパーベース部  
(金属製)

GATE ARM 固定用ボルト一式

GATE BOX 固定用アンカー一式



connect



engage



evolve

bibliotheca® + 3M

the best of both worlds

www.bibliotheca.com

〒160-0022東京都新宿区新宿1-13-11

ビブリオテカ・ジャパン株式会社

# bibliotheca selfCheck™ ABCT1

self-service that's self-explanatory

## 図書館の貸出/返却業務をセルフサービス化するシステム

利用者カード認証、図書館バーコードのチェック、Tattletape™の信号の消去/付加を素早く処理を行います。またセルフサービス化により図書館スタッフの方々の貸出・返却の手続き業務の負荷を軽減、よりハイレベルなレファレンス業務に集中でき、図書館本来のサービス向上をサポートします。

- スタッフによる貸出/返却手続きの作業を軽減
- スピーディーな処理でカウンターの混雑を緩和
- 限られたスタッフで開館延長支援
- 気遣いなく借りることが出来、利用者のプライバシーの保護を支援

## 使いやすいユーザーインターフェイス

- ・15インチタッチパネルで簡単操作
- ・操作画面は、色の判別もしやすいユニバーサルデザイン
- ・図書館バーコードの位置が異なる図書の混在にも対応
- ・利用者へのメッセージを画面に常時表示可能

## セキュリティ性の向上と高い耐久性

- ・Windows7 Embeddedによる高度なセキュリティ
- ・ハードディスクレスにより部品トラブルを軽減
- ・起動時とシャットダウン時の時間短縮

## 信頼性の高い機能

- ・貸出/返却/延長の処理が可能
- ・Tattletape™感知マーカースの信号消去/付加を確実に処理
- ・手続き完了時に貸出期限などを印字自他レシートを発光
- ・二冊同時処理防止機能を搭載
- ・バーコード/ICカード/磁気カードの選択または併用が可能

## オプション

- ・多言語対応(日本語 英語は標準)



connect



engage



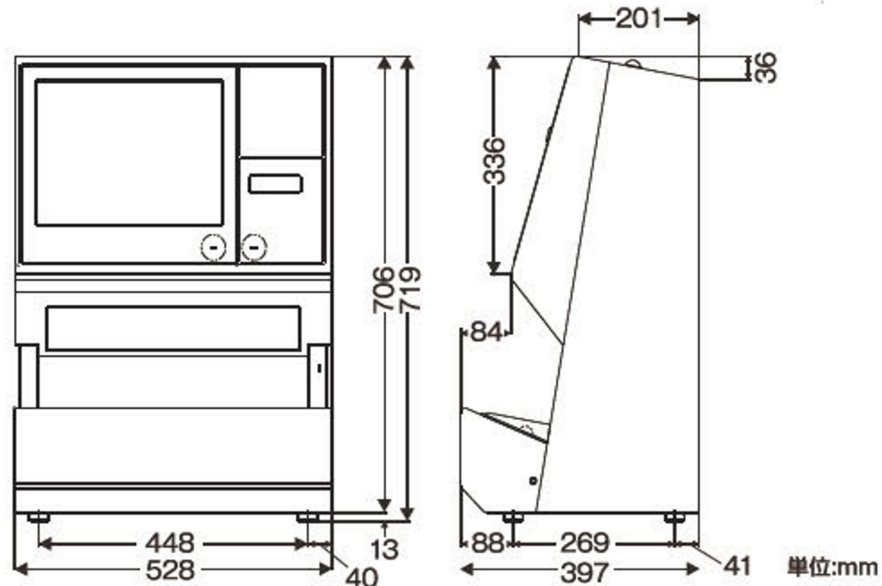
evolve

bibliotheca® + 3M

the best of both worlds

www.bibliotheca.com

# benefits of the selfCheck™ ABCT1



## 本体仕様

ア) 使用電源AC100V±10% 50/60Hz

イ) 消費電力約85W(最大120W)

ウ) 寸法528mm幅 × 397mm奥行 × 706mm高 (アジャスター除く)

エ) 質量約45Kg(仕様によって異なります)

オ) 使用環境温度:0~40℃ 湿度:20~80%(結露不可) 照度:3,000lx以下

また、周囲の環境によっては設置場所の変更をお願いする場合がありますのであらかじめご了承ください。

カ) 通信仕様 ホストコンピュータとの通信による端末装置 ※

キ) OS Windows Embedded standard win 7 ※※

ケ) 外部入出力機能

ログなどの出力、また保守のため本体内部にはUSB2.0外部端子2個を標準装備しています。

## 通信インターフェース

標準1RS-232C(DB9 pin)

同期方式調歩同期式(非同期)

通信手順無手順

通信方法半二重通信

通信方法9600 bps

データビット8 bits パリティなし ストップビット1 bit

標準210Base-T/100Base-TX/ 1000Base-T(RJ-45)

通信プロトコルSocket

※通信仕様についての詳細は、自動貸出返却装置ABC-T1通信仕様書(第5版)、SIP通信仕様書、SIP II 通信仕様書を参照してください。SIPおよびSIP II 通信仕様で運用する場合は、必ず導入前に実機テストを行ってください。

※※WindowsはMicrosoftの登録商標です。

\* 全体仕様および付属装置仕様につきましては、予告無しにこれを変更する場合があります。

\* 以上の仕様は2017年6月01日現在の仕様です。



connect



engage



evolve

bibliotheca® + 3M

the best of both worlds

www.bibliotheca.com



**connect**



**engage**



**evolve**

**bibliotheca® + 3M**

the best of both worlds

[www.bibliotheca.com](http://www.bibliotheca.com)

〒160-0022東京都新宿区新宿1-13-11

ビブリオテカ・ジャパン株式会社